

CAIXA-FORTE INTELIGENTE

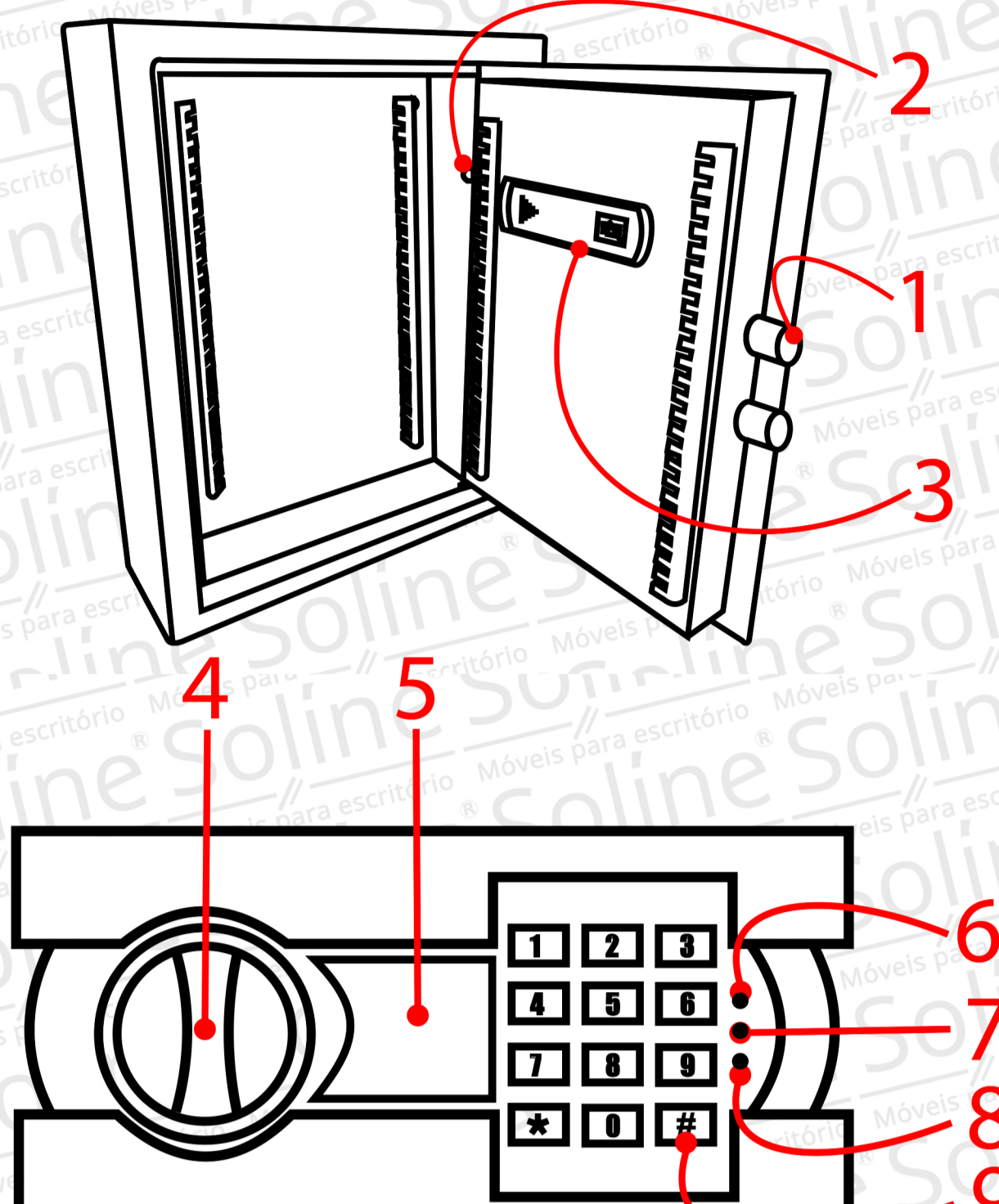
NÃO GUARDE AS CHAVES DE EMERGÊNCIA DENTRO DA CAIXA-FORTE

Prezado cliente:

Obrigado por escolher nossos produtos. Você deu um grande passo para Proteger e organizar seus bens mais estimados. Cada um dos modelos de nossas Caixas-fortes foi desenvolvido e produzido de forma profissional para oferecer Segurança. pedimos que tome o tempo para ler e familiarizar-se com os procedimentos de operação de sua nova caixa forte descritor na página a seguir.

Agradecemos mais uma vez por ter nos escolhido.

Esquema de funcionamento da caixa



1. TRINCO

2. BOTÃO DE REINICIO

3. COMPARTIMENTO DA BATERIA

4. PUXADOR (CHAVE MESTRE)

5. FECHADURA EMERGÊNCIA

6. LUZ VERDE

7. LUZ VERMELHA

8. LUZ AMARELA

9. BOTÃO DE CONFIRMAÇÃO

ADVERTÊNCIA: Todos os esquemas deste manual foram feitos com base no modelo EK. É possível que seu modelo difira na quantidade de partes ou de funções. entretanto, a maneira de operá-lo é a mesma.

PRIMEIRA ABERTURA DA CAIXA FORTE

Recomenda-se utilizar a chave de emergencia quando abiri a caixa pela primeira vez. O procedimento é descrito em detalhes na seção "Abertura da caixa-forte com a chave emergência".

* Remova a proteção da fechadura de emergência. insira a chave de emergência".

* Gire o puxador (chave mestre) em sentido horário para acrir a porta.

! PRECAUÇÃO: Logo de concluir esta operação, retire a chave de emergência e guarde-a em um lugar seguro.

COLOCAÇÃO DAS PILHAS

* Abra a porta

* Coloque 4 pilhas AA no compartimento da bateria

* Se a Luz vermelha ea luz verde estiverem acessas ao mesmo tempo coloque pilhas novas

! PRECAUÇÃO: Troque as 4 pilhas novas alinhando-as como indicam os sinais "+" e "-". Reinicie o código ado usuario se o funcionamento da caixa for interrompido por mais de 30 minutos.

ABERTURA DA PORTA

* Ingrese o código do usuário (de 3 a 8 dígitos). cada ves que pressionar um botão, você escutará um apito ea luz amarela piscará.

* Pressione os botoes "A" (C/#) ou "B" (E/*). A Luz verde acenderá.

* Gire o puxador (chave mestre) sem sentido horário e puxe. A porta se abrirá depois de 5 minutos.

! PRECAUÇÃO: O Código do usuário pré-programado é "159". ingrese o código do usuário novamente se escuta três apitos e a se aluz amarela começar a piscar.

FECHAMENTO DA PORTA

* Gire o puxador (chave mestre) em sentido anti-horário.

TRAVA AUTOMÁTICA

* Se um código errado for ingressado 3 vezes seguidas, o apito do alarme se ativará por 20 segundos.

! PRECAUÇÃO: O Teclado se desabilitará enquanto soe o alarme. A única maneira de deter o alarme é abrindo a caixa com a chave de emergência e cortar o fornecimento de energia através da remoção das pilhas.

ESTABELEÇA O CÓDIGO DO USUÁRIO

* Com a porta aberta, pressione o botão de reinício uma vez, e você já vai poder começar a configurar o código do usuario quando a luz amarela está acesa.

* Digite o novo código (3-8 Dígitos) e pressione "A" (C/#) ou "B" (E/*) para confirmar você vai ouvir 2 "bips", indicando que o novo código e correto.

* Se Luz amarela se acende 3 vezes e 3 "bips" são ouvidos ao mesmo tempo, significa que o código não e válido e deve tentar de novo.

ESTABELEÇA O CÓDIGO MESTRE

* Abra a caixa, ingrese "0" duas vezes e pressione o botão de reinício. Comece a estabelecer o código quando a luz amarela acender.

* ingrese o novo código mestre e, logo, pressione os botoes "A" (C/#) OU "B" (E/*) para confirmar. Se a operação for bem-sucedida, você escutará dois apitos e a luz amarela piscara duas vezes.

* Se a Luz amarela piscar três vezes, isto significa que o código novo é invalido e que deve-se repetir a operação.

ABERTURA DA CAIXA-FORTE COM A CHAVE DE EMERGÊNCIA

Utilize esta chave para abrir a caixa pela primeira vez, se os circuitos eletrônicos não funcionarem corretamente ou se não conhecer os códigos. Você também pode utilizar a chave de emergencia para abrir a caixa em condições normais.

* Remova a proteção da fechadura de emergência.

* Insira a chave de emergência e gire-a em sentido anti-horário. Para abrir a porta, Gire o puxador (Chave Mestre) em sentido horário.

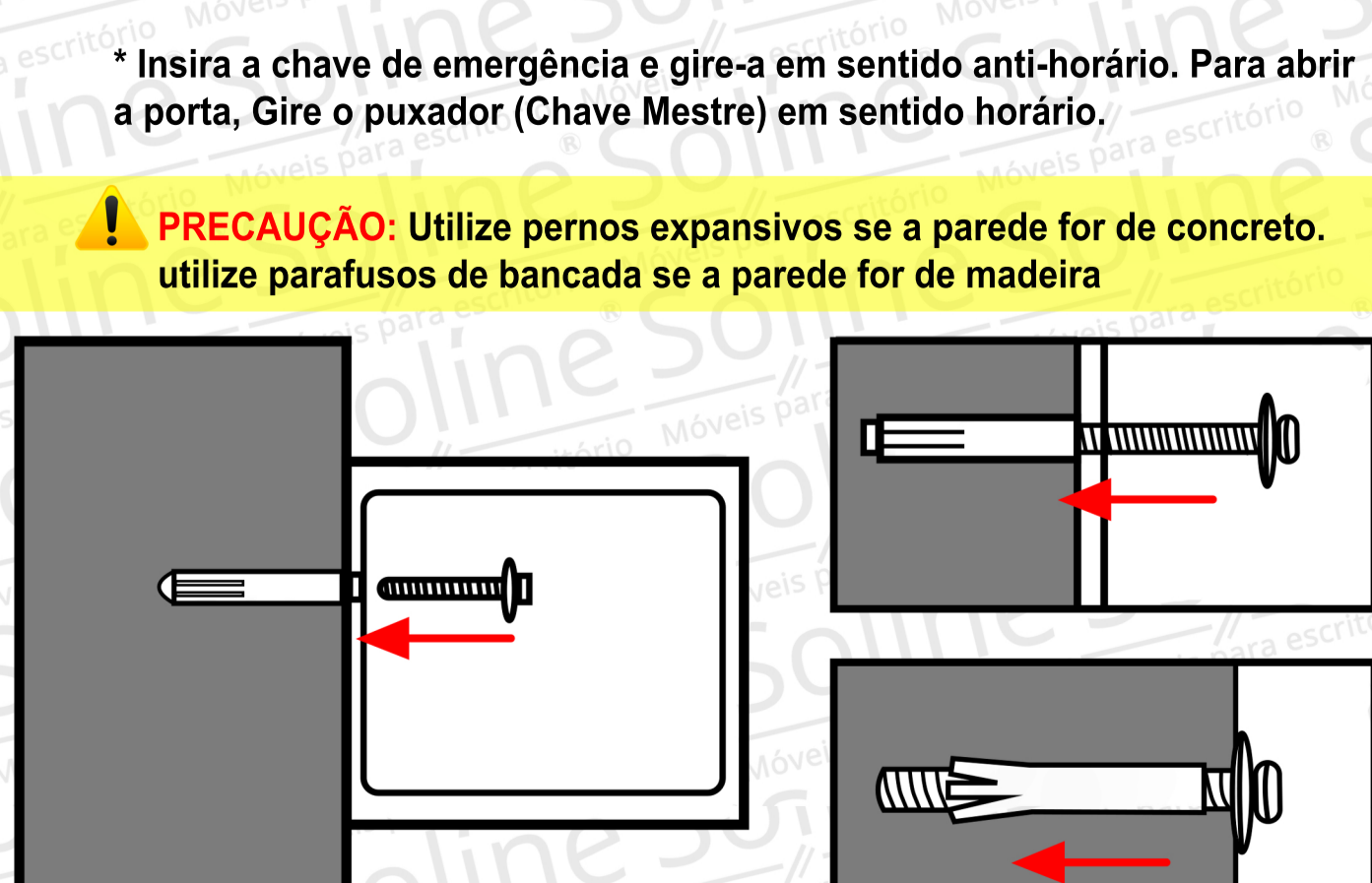
MONTAR A CAIXA-FORTE

Prenda a caixa-forte em um lugar que seja difícil movê-la.

* Remova a proteção da fechadura de emergência.

* Insira a chave de emergência e gire-a em sentido anti-horário. Para abrir a porta, Gire o puxador (Chave Mestre) em sentido horário.

! PRECAUÇÃO: Utilize pernos expansivos se a parede for de concreto. utilize parafusos de bancada se a parede for de madeira



* Para qualquer consulta, dirija-se ao seu distribuidor local.

www.solinemoveis.com.br